

# Termékadatlap

Műszaki adatok



## Harmony komplett műanyag nyomógomb, Ø22, visszatérő, 1NC, piros

XB5AA42

Price\* : 3 673,00 HUF

### Fő jellemzők

Termékválaszték	Harmony XB5R
Termék vagy alkatrész típusa	Nyomógomb
Készülék rövid neve	XB5DD
Külső tokozat anyaga	Műanyag Sötétszürke műanyag
Fej típusa	Szabványos
Rögzítőperem anyaga	Műanyag
Szerelési átmérő	22 mm
Minimális rendelési mennyiség	1
Jelzőegység fej	Kerek
Kezelő típusa	rugós
Kezelőprofil	Vörös süllyesztett, jelöletlen
Érintkezők típusa és összetétele	1 NC
Érintkezők működése	Lassan bontó
Csatlakozás típusa	Csavaros csatlakozás, $\leq 2 \times 1,5 \text{ mm}^2$ kábelvéggel megfelel EN/IEC 60947-1 és EN/IEC 60664-1 Csavaros csatlakozás, $1 \times 0,25 \dots 1 \times 0,34 \text{ mm}^2$ kábelvég nélkül megfelel EN/IEC 60947-1 és EN/IEC 60664-1

### Kiegészítő jellemzők

Magasság	42 mm
Szélesség	30 mm
Mélység	52 mm
Végpontok leírása ISO n°1	(21-22)NC
Nettó súly	0,037 kg
Ellenállás nagy nyomású mosóval szemben	7000000 Pa -55 °C, távolság: 0,1 m
Érintkezők használata	Szabványos érintkezők
Pozitív nyitás	Van megfelel EN/IEC 60947-5-1 3. rész
Üzemi mozgás	1,5 mm (NC változó elektromos állapot) 4,3 mm (összes úthossz)
Üzemelési erő	3,5 N NC változó elektromos állapot

\* Nettó ár

<b>Mechanikai tartósság</b>	10000000 ciklus
<b>Meghúzási nyomaték</b>	0,8...1,2 N.m megfelel EN 60947-2
<b>Csavarfej alakja</b>	Kereszt megfelelő Philips no 1 csavarhúzó Kereszt megfelelő pozidriv No 1 csavarhúzó Kivágásokkal megfelelő lapos Ø 4 mm csavarhúzó Kivágásokkal megfelelő lapos Ø 5,5 mm csavarhúzó
<b>Érintkezők anyaga</b>	Ezüst ötvözet (Ag/Ni)
<b>Rövidzárlat-védelem</b>	10 A megszakító típus gG megfelel EN/IEC 60947-5-1, DIN VDE 0660 200-as rész
<b>[Ith] egyezményes nyitott szerelési termikus áram</b>	10 A megfelel EN/IEC 60947-5-1, DIN VDE 0660 200-as rész
<b>[Ui] névleges szigetelési feszültség</b>	600 V (szennyezési fok 3) megfelel EN/IEC 60947-1 és EN/IEC 60664-1
<b>[Uimp] névleges lökő-feszültség állóság</b>	6 kV megfelel EN/IEC 60947-1 és EN/IEC 60664-1
<b>[Ie] névleges üzemi áram</b>	3 A -240 V, AC-15: B300, A600 megfelel EN/IEC 60947-5-1, DIN VDE 0660 200-as rész 6 A -125...180 V, AC-15: B300, A600 megfelel EN/IEC 60947-5-1, DIN VDE 0660 200-as rész 0,1 A -600 V, DC-14, Q600 megfelel EN/IEC 60947-5-1, DIN VDE 0660 200-as rész 0,27 A -250 V, DC-14, Q600 megfelel EN/IEC 60947-5-1, DIN VDE 0660 200-as rész 0,55 A -125 V, DC-14, Q600 megfelel EN/IEC 60947-5-1, DIN VDE 0660 200-as rész 1,2 A -600 V, AC-15: B300, A600 megfelel EN/IEC 60947-5-1, DIN VDE 0660 200-as rész
<b>Elektromos élettartam</b>	1000000 ciklus AC-15: B300, 2 A -230 V, működési sebesség <3600 cikl/óra, terhelési tényező: 0,5 megfelel EN/IEC 60947-5-1, DIN VDE 0660 200-as rész: K. függelék 1000000 ciklus AC-15: B300, 3 A -125...180 V, működési sebesség <3600 cikl/óra, terhelési tényező: 0,5 megfelel EN/IEC 60947-5-1, DIN VDE 0660 200-as rész: K. függelék 1000000 ciklus AC-15: B300, 4 A -24 Veff, működési sebesség <3600 cikl/óra, terhelési tényező: 0,5 megfelel EN/IEC 60947-5-1, DIN VDE 0660 200-as rész: K. függelék 1000000 ciklus DC-14, 0,2 A -1150 V, működési sebesség <3600 cikl/óra, terhelési tényező: 0,5 megfelel EN/IEC 60947-5-1, DIN VDE 0660 200-as rész: K. függelék 1000000 ciklus DC-14, 0,5 A -24 Veff, működési sebesség <3600 cikl/óra, terhelési tényező: 0,5 megfelel EN/IEC 60947-5-1, DIN VDE 0660 200-as rész: K. függelék
<b>Elektromos megbízhatóság IEC 60947-5-4</b>	$\Lambda < 10\exp(-6) -5 V$ és 1 mA érintkezésben megfelel EN/IEC 60947-5-5 $\Lambda < 10\exp(-8) -17 V$ és 5 mA érintkezésben megfelel EN/IEC 60947-5-5
<b>Készülék bemutatása</b>	Komplett termék
<b>Szigetelő sapka</b>	Nem
<b>Customizable</b>	1
<b>Belső rendelési azonosító</b>	XB5AACUST01
<b>Kompatibilitási kód</b>	XB5
<b>Környezet</b>	
<b>Védőkezelés</b>	TH kérésre
<b>Környezeti levegő hőmérséklete a tároláshoz</b>	-40...70 °C
<b>Környezeti levegő hőmérséklete a működéshez</b>	-40...70 °C
<b>Túlfeszültségi kategória</b>	II. osztály megfelel IEC 60536
<b>IP védettség szint</b>	IP669 megfelel MSZ EN 60529 IP671 IP69K IP69K kettős szigetelés
<b>NEMA védettség szint</b>	NEMA 13 NEMA 4X
<b>IK védettség fok</b>	IK03 megfelel IEC 50102
<b>Szabványok</b>	EN/IEC 60947-1 és EN/IEC 60664-1 CSA C22.2 No 14 JIS C 4520 UL 508-CM EN/IEC 60947-5-1, DIN VDE 0660 200-as rész EN/IEC 60947-5-5 JIS C8201-2-2
<b>Terméktanúsítványok</b>	UL listed BV GOST CSA-Ex

LROS (függőben)  
DNV-GL  
RMRoS

Rezgési ellenállás	5 Gn konstans gyorsulás (f= 2...500 Hz) megfelel IEC 60068-2-6
Ütésállóság	35 gn (időtartam = 18 ms) esetén halogén fény megfelel IEC 60068-2-27, Ea tesztek 5 gn (időtartam = 11 ms) esetén halogén fény megfelel IEC 60068-2-27, Ea tesztek

## Csomagolási egység

Csomag-csomagolási egység típusa	PCE
Egységek száma 1. csomagban	1
1. csomag magassága	3,500 cm
1. csomag szélessége	5,500 cm
1.Csomag hossza	8,500 cm
1. csomag súlya	35,800 g
2. csomag- csomagolási egység típusa	S03
Egységek száma 2. csomagban	150
2.Csomag magassága	30,000 cm
2. csomag szélessége	30,000 cm
2. csomag hossza	40,000 cm
2. csomag súlya	5,743 kg
3. csomag- csomagolási egység típusa	P06
Egységek száma 3. csomagban	1200
3.Csomag magassága	75,000 cm
3. csomag szélessége	80,000 cm
3. csomag hossza	60,000 cm
3. csomag súlya	53,941 kg

## Kínálat fenntarthatósága

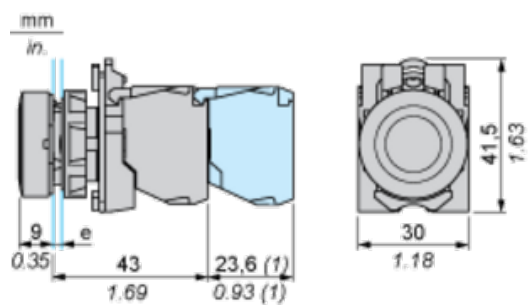
Fenntarthatósági állapot	Green Premium termék
REACH rendelet	<a href="#">REACH nyilatkozat</a>
REACH: a különös aggodalomra okot adó anyagoktól (SVHC) mentes	Igen
EU RoHS irányelv	Proaktív megfelelés (A termék nem tartozik az EU RoHS jogi hatálya alá) <a href="#">EU RoHS nyilatkozat</a>
Mérgező nehézfémmentes	Igen
Higanymentes	Igen
Kínai RoHS rendelet	<a href="#">Kínai RoHS nyilatkozat</a>
RoHS korlátozás alóli kivétel	<a href="#">Igen</a>
Környezetvédelmi közzététel	<a href="#">A termék környezeti profilja</a>
Körköröségi profil	<a href="#">Élettartam végére vonatkozó információ</a>
WEEE	A terméket az európai uniós piacok területén az adott hulladékgyűjtési szabályozásnak megfelelően kell leselejtezni, és nem szabad a háztartási hulladékba dobni.

## Garancia

Garancia	18 months
----------	-----------

**Dimensions**

---

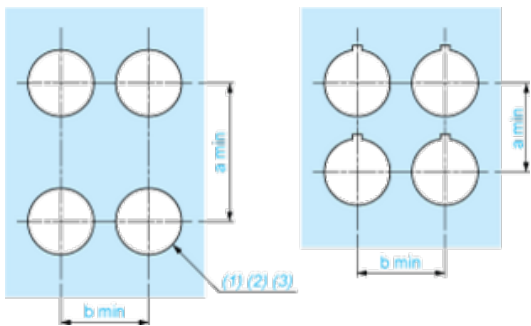


e: clamping thickness: 1 to 6 mm / 0.04 to 0.24 in.

(1) Additional row of contacts or double contact

**Panel Cut-out for Pushbuttons, Switches and Pilot Lights (Finished Holes, Ready for Installation)**

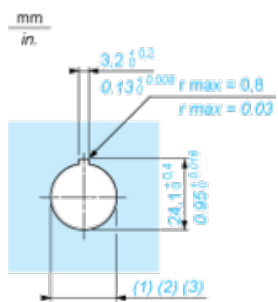
**Connection by Screw Clamp Terminals or Plug-in Connectors or on Printed Circuit Board**



- (1) Diameter on finished panel or support
- (2) For selector switches and Emergency stop buttons, use of an anti-rotation plate type ZB5AZ902 is recommended.
- (3)  $\varnothing 22.5$  mm recommended ( $\varnothing 22.3 \text{ }_0^{+0.4}$ ) /  $\varnothing 0.89$  in. recommended ( $\varnothing 0.88 \text{ in. }_0^{+0.016}$ )

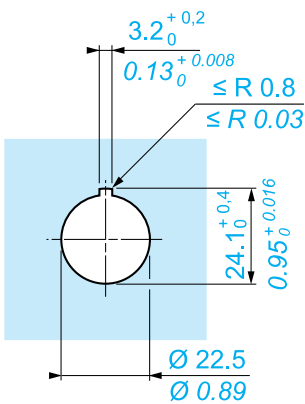
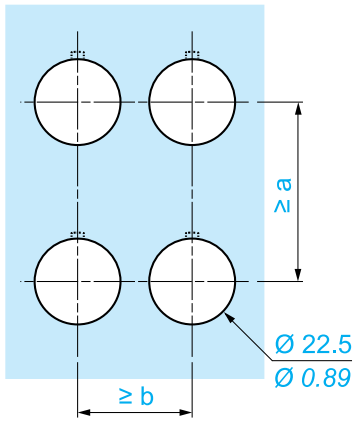
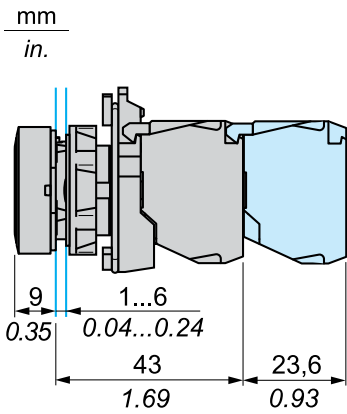
Connections	a in mm	a in in.	b in mm	b in in.
By screw clamp terminals or plug-in connector	40	1.57	30	1.18
By Faston connectors	45	1.77	32	1.26
On printed circuit board	30	1.18	30	1.18

**Detail of Lug Recess**



- (1) Diameter on finished panel or support
- (2) For selector switches and Emergency stop buttons, use of an anti-rotation plate type ZB5AZ902 is recommended.
- (3)  $\varnothing 22.5$  mm recommended ( $\varnothing 22.3 \text{ }_0^{+0.4}$ ) /  $\varnothing 0.89$  in. recommended ( $\varnothing 0.88 \text{ in. }_0^{+0.016}$ )

**Méretetek**



		a (mm)	a (in.)	b (mm)	b (in.)
		40	1.57	30	1.18
ZBE●●●●●	ZBV●●●●●				
		45	1.77	32	1.26
ZBE●●●●●3	ZBV●●●●●3				
		40	1.57	30	1.18
ZBE●●●●●4	ZBV●●●●●4				
		50	1.97	30	1.18
ZBE●●●●●5	ZBV●●●●●5				
		40	1.57	30	1.18
ZBE●●●●●9	ZBV●●●●●9				
		40	1.57	30	1.18
ZBRT●	ZBRV1				

**Javasolt helyettesítő(k)**